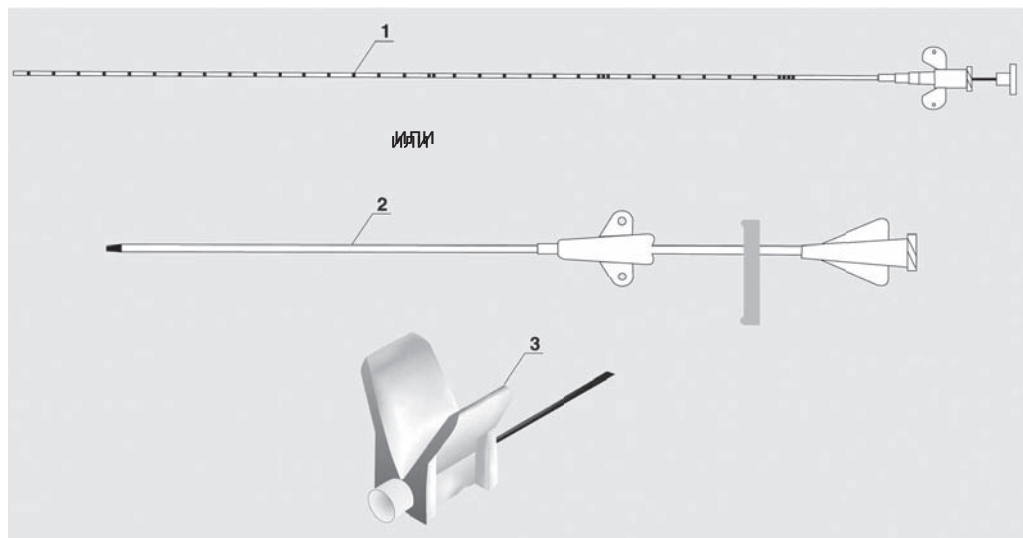


Набор для катетеризации центральных вен одноканальный (катетер через катетер).

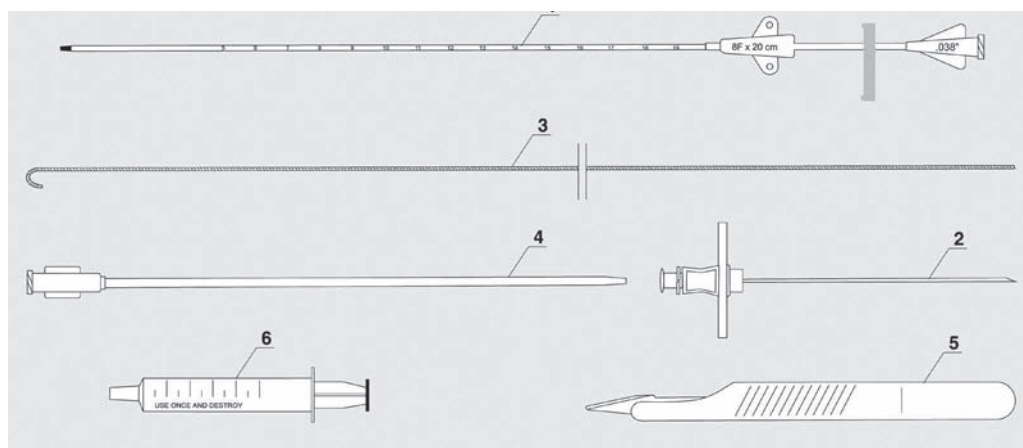
Педиатрический: 1.2F, 2F



- 1 катетер 1,2F или
- 2 катетер 2F
- 3 сплит-канюля

Код	Размер сплит-канюли	Катетер (размер/длина)	В уп.
ZKDN1.2F32	22G	1.2F/32 см	10
ZKDN2F32	20G	2F/32 см	10

Набор для катетеризации центральных вен (по Сельдингеру) одноканальный

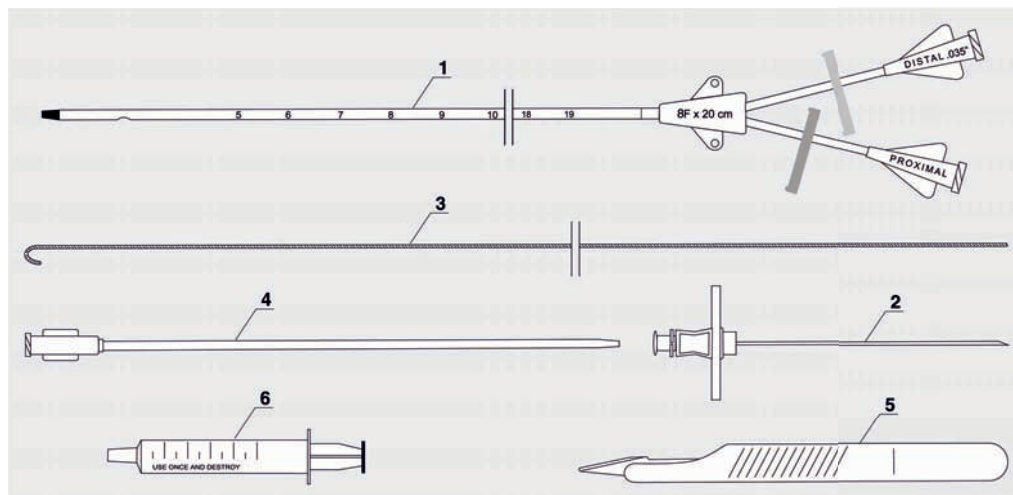


- 1 катетер
- 2 игла
- 3 стальной «J» проводник
- 4 дилататор
- 5 скальпель
- 6 шприц 10 мл (для 3F – 2,5 мл, для 4F – 5,0 мл)

- Только для 2F/8:
- 1 катетер
 - 2 игла
 - 3 прямой проводник

Код	Дилататор	Игла	Катетер	Проводник	В уп.
Педиатрический					
ZKDN2F8	8F	22G	2F/8 см	0,016''/35 см	10
ZKDN3F10	4F	20G	3F/10 см	0,022''/40 см	10
ZKDN4F15	5F	20G	4F/15 см	0,027''/48 см	5
Для взрослых					
ZKDN5F20	6F	18G	5F/20 см	0,035''/60 см	5
ZKDN6F20	7F	18G	6F/20 см	0,038''/60 см	5
ZKDN7F20	8F	18G	7F/20 см	0,038''/60 см	5
ZKDN8F20	9F	18G	8F/20 см	0,038''/60 см	5
ZKDN9F20	10F	18G	9F/20 см	0,038''/60 см	5
ZKDN10F20	10F	18G	10F/20 см	0,038''/60 см	5

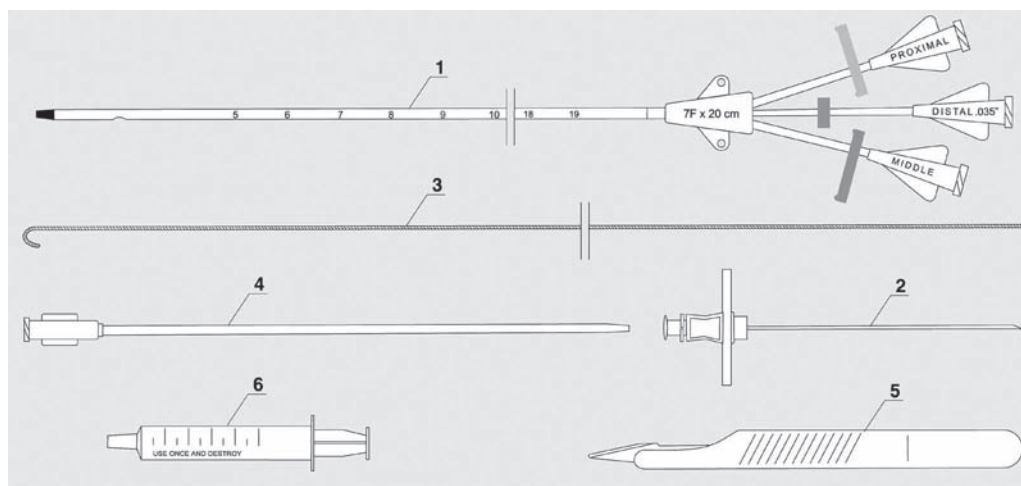
Набор для катетеризации центральных вен (по Сельдингеру) двухканальный



- 1 катетер
- 2 игла
- 3 стальной «J» проводник
- 4 дилататор
- 5 скальпель
- 6 шприц 10 мл

Код	Дилататор	Игла	Катетер	Проводник	В уп.
ZKDND5F15	6F	19G	5F/15 см	0,022"/60 см	5
ZKDND6F20	7F	19G	6F/20 см	0,027"/60 см	5
ZKDND7F20	8F	18G	7F/20 см	0,035"/60 см	5
ZKDND8F20	9F	18G	8F/20 см	0,035"/60 см	5
ZKDND11F20	12F	18G	11F/20 см	0,035"/60 см	5

Набор для катетеризации центральных вен (по Сельдингеру) трёхканальный



- 1 катетер
- 2 игла
- 3 стальной «J» проводник
- 4 дилататор
- 5 скальпель
- 6 шприц 10 мл (для 5F – 5 мл)

Код	Дилататор	Игла	Катетер	Проводник	В уп.
ZKDNT4.5F10	5F	21G	4,5F/10 см	0,018"/40 см	5
ZKDNT5F15	6F	19G	5F/15 см	0,022"/48 см	5
ZKDNT6F15	7F	19G	6F/15 см	0,027"/48 см	5
ZKDNT7F20	8F	18G	7F/20 см	0,035"/60 см	5
ZKDNT8F20	9F	18G	8F/20 см	0,035"/60 см	5

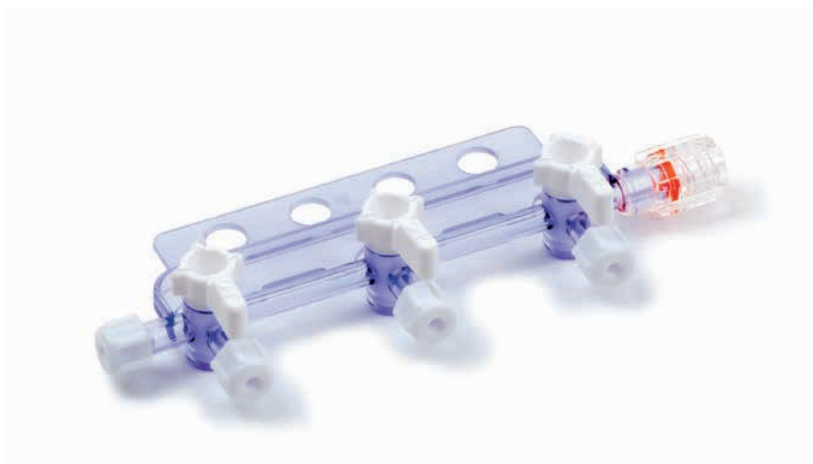
Набор для катетеризации центральных вен (по Сельдингеру) четырёхканальный

Код	Дилататор	Игла	Катетер	Проводник	В уп.
ZKDNIIV8.5F20	9F	18G	8,5F/20 см	0,035"/60 см	5



Удлинитель инфузионных насосов

Код	Тип	Длина	В уп.
PPI150LL	Прозрачный	150 см	50
PPI150LL-CZ	Черный	150 см	50
PPI150LLD	Для 2-шприцевых насосов	150 см	50



Блоки краников трехходовых

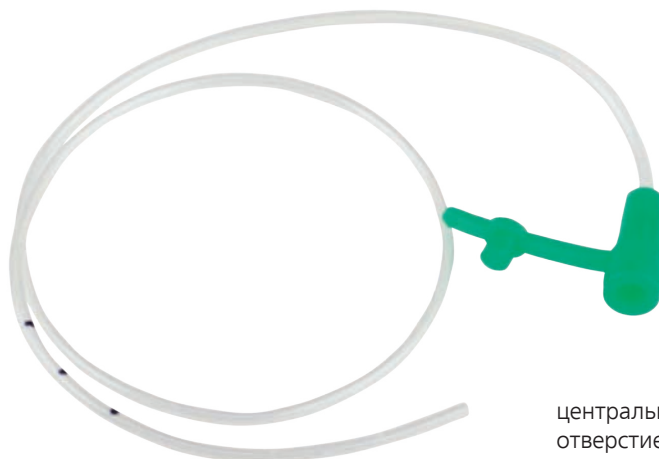
Код	Количество кранов	В уп.
RAM 3	3	10

Катетер для пупочной вены



рентгеноконтрастный

материал - полиуретан

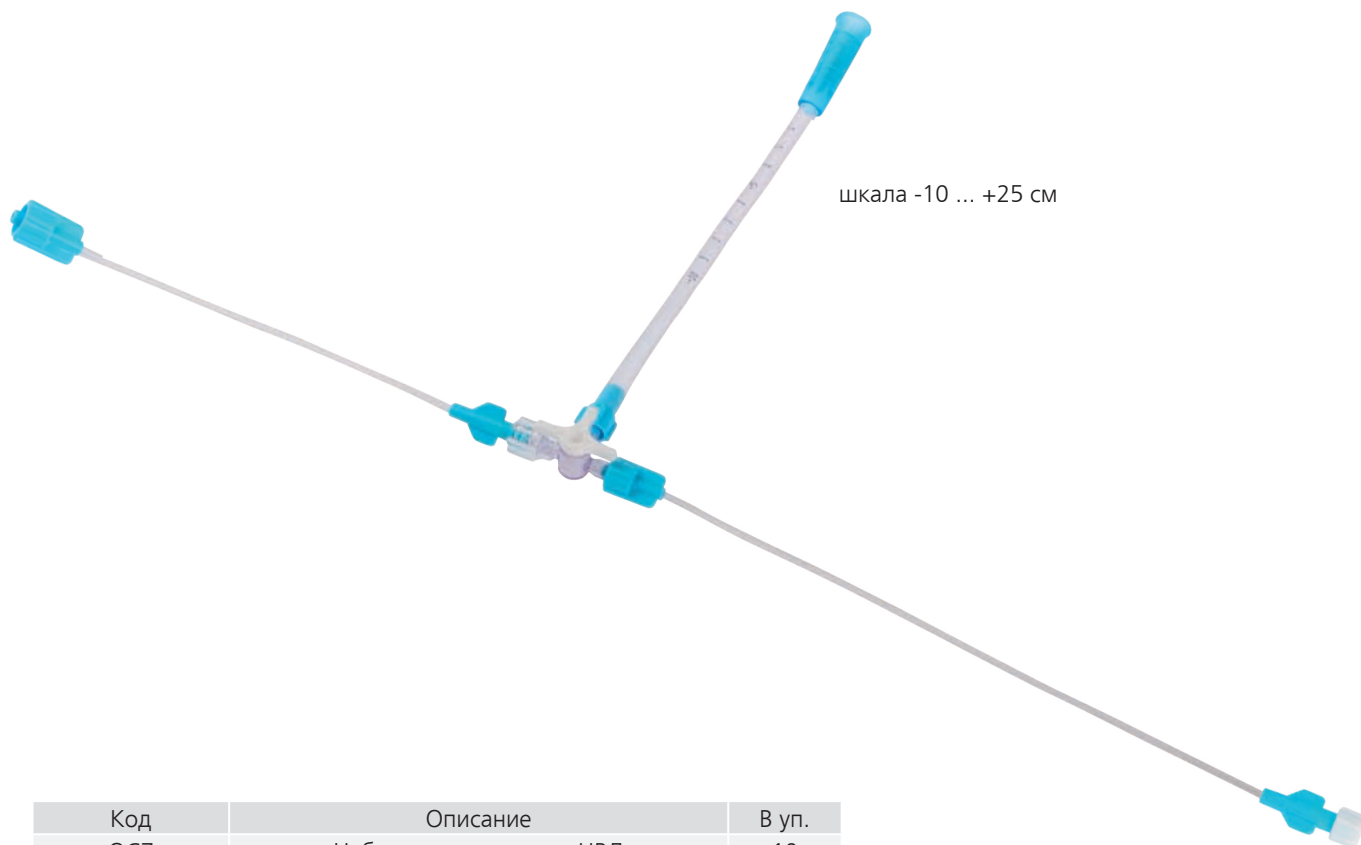


5 дополнительных отверстий

центральное отверстие

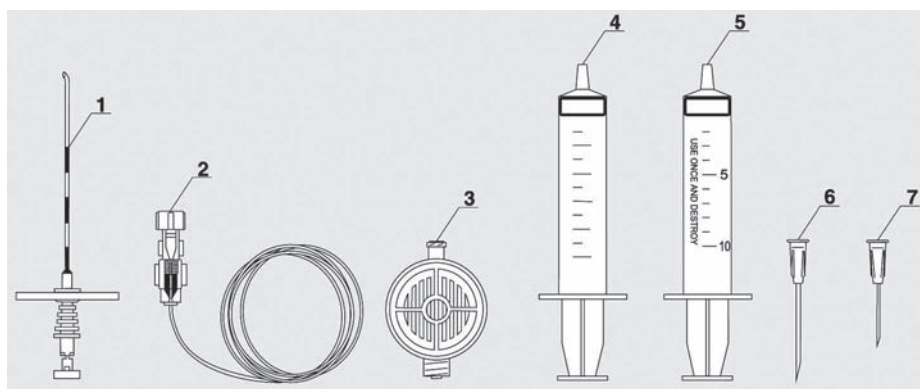
Код	Размер	Длина	В уп.
KP4F40	4F	40 см	50
KP5F40	5F	40 см	50
KP6F40	6F	40 см	50
KP8F40	8F	40 см	50

Набор для измерения ЦВД



шкала -10 ... +25 см

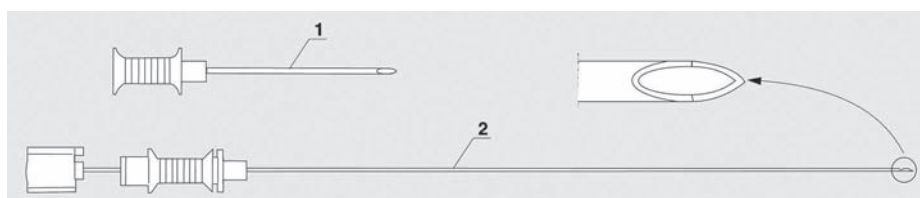
Код	Описание	В уп.
OCZ	Набор для измерения ЦВД	10



- 1 игла Туохи
 - 2 эпидуральный катетер
 - 3 плоский эпидуральный фильтр 0,2μ
 - 4 шприц низкого сопротивления 10 мл
 - 5 шприц 10 мл
 - 6 игла для введения лекарств 0,9 x 40 мм
 - 7 игла для подкожной анестезии 0,5 x 25 мм
- Втулка
 - Фиксатор фильтра

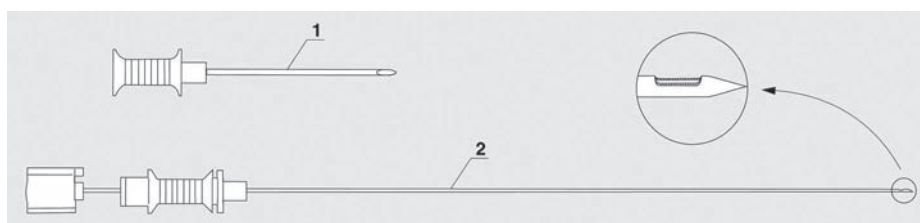
Набор для эпидуральной анестезии большой

Код	Размер катетера	Размер/длина иглы Туохи	В уп.
ZZOR16G	18G	16G/80 мм	10
ZZOR18G	20G	18G/80 мм	10
ZZOR19G	22G педиатрический	19G/50 мм	10



Игла для спинальной анестезии стандартная Квинке

Код	Размер направляющей иглы	Стандартная спинальная игла (размер/длина)	Цветовая маркировка коннектора	В уп.
IPPS18G90	–	18G/90 мм	розовый	10
IPPS19G90	–	19G/90 мм	кремовый	10
IPPS20G90	–	20G/90 мм	желтый	10
IPPS21G90	–	21G/90 мм	зеленый	10
IPPS22G90	–	22G/90 мм	черный	10
IPPS23G90	–	23G/90 мм	голубой	10
IPPS24G90	20G	24G/90 мм	фиолетовый	10
IPPS25G90	20G	25G/90 мм	оранжевый	10
IPPS26G90	20G	26G/90 мм	коричневый	10
IPPS27G90	22G	27G/90 мм	серый	10
IPPS29G90	22G	29G/90 мм	красный	10



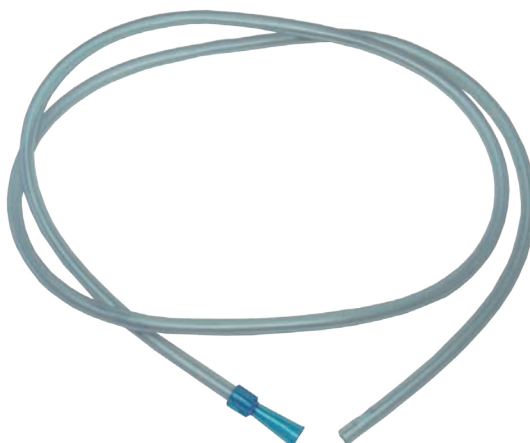
Игла для спинальной анестезии Пенсил Поинт

Код	Размер направляющей иглы	Стандартная спинальная игла (размер/длина)	Цветовая маркировка коннектора	В уп.
IPPW22G90	–	22G/90 мм	черный	10
IPPW24G90	20G	24G/90 мм	пурпурный	10
IPPW25G90	20G	25G/90 мм	оранжевый	10
IPPW26G90	20G	26G/90 мм	коричневый	10
IPPW27G90	22G	27G/90 мм	серый	10
IPPW27G120	22G	27G/120 мм	серый	10

Желудочный зонд/катетер для питания



- открытый конец
- 1 боковое отверстие
- длина 150 см



Код	Диаметр	Длина	Цвет	В уп.
KZ12F150	12F	150 см	белый	100
KZ14F150	14F	150 см	оранжевый	100
KZ16F150	16F	150 см	красный	100
KZ18F150	18F	150 см	желтый	100
KZ20F150	20F	150 см	голубой	100
KZ22F150	22F	150 см	голубой	50
KZ24F150	24F	150 см	голубой	50
KZ26F150	26F	150 см	голубой	50
KZ28F150	28F	150 см	голубой	50
KZ30F150	30F	150 см	голубой	50
KZ32F150	32F	150 см	голубой	50
KZ34F150	34F	150 см	голубой	50
KZ36F150	36F	150 см	голубой	50

Ректальный зонд/катетер

- закрытый конец
- 2 боковых отверстия
- длина 40 см



Код	Диаметр	Длина	Цвет	В уп.
SR18F40A	18F	40 см	красный	20
SR22F40A	22F	40 см	голубой	20
SR26F40A	26F	40 см	голубой	20
SR30F40A	30F	40 см	голубой	10
SR36F40A	36F	40 см	голубой	10